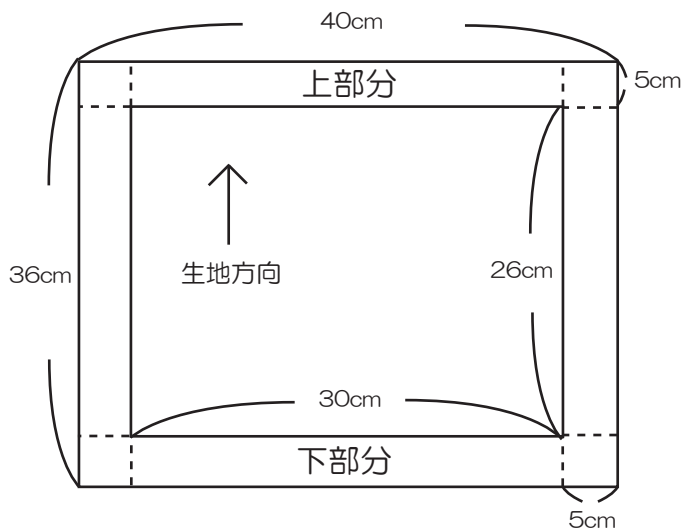


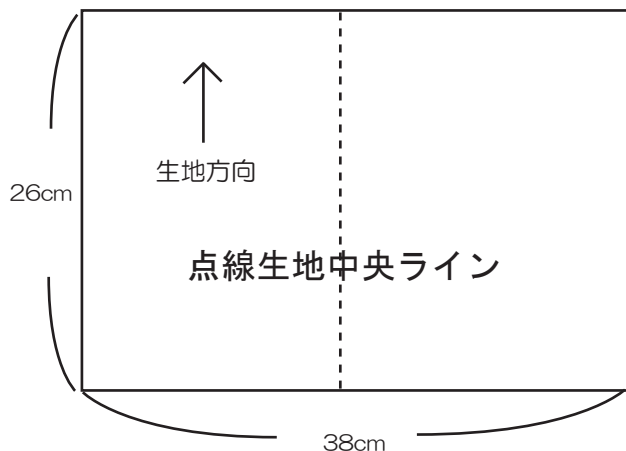
幼稚園座布団カバー



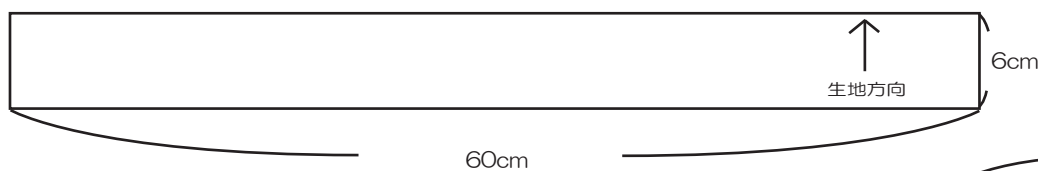
出来上がり寸法（約）横 28cm 縦 24cm 高さ 4cm お使いの座布団によって調整して下さい
 下図は縫い代込みです。ゴムがかわいいものであればゴムカバーは無くてもOK



【カバー前面】



【カバー後ろ】



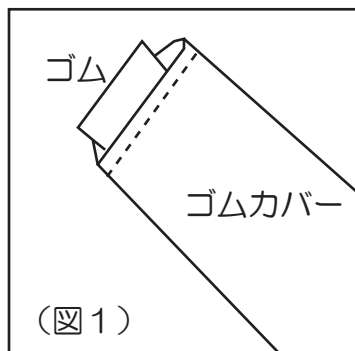
【ゴムカバー（無くても可）】

米ゴムは座布団サイズに合わせて調節してください
 約 32cm

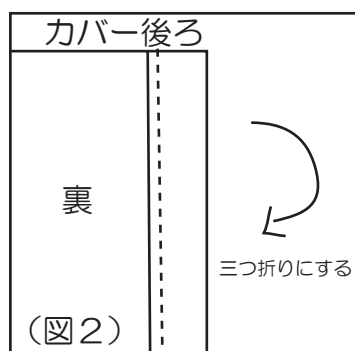


【ゴム 1.5cm ~ 2cm 幅】

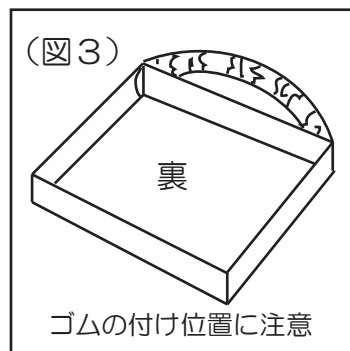
- ① カバー前面の点線部分をカットし周りにジグザグミシンをかけます。
- ② カバー後ろ部分も周りに一周ジグザグミシンをかけます。
- ③ ゴムカバーは横半分に折り 1cm の縫い代で縫い、表に戻します。その中にゴムを通し生地の手を内側に 1cm ほど折り込んでゴムを縫い付けます。反対の手も同じようにします。（図1）
- ④ カバー後ろの点線部分で半分に切り、切った部分を 1cm 内側に折り、再度 1cm 折って三つ折にしミシンをかける（図2）
- ⑤ カバー前面下部分のカットした点線部分を中表に合わせ 1cm の縫い代で縫い合わせる。カバー前面上部分にはゴムを通したゴムカバーを挟み込んで 1cm の縫い代で縫い合わせる。（図3）
- ⑥ カバー前面とカバー後ろを中表に合わせ 1cm の縫い代で縫う。（図4）
 （左右端から合わせて中央は重ねます。）
- ⑦ 表に戻して形を整え、完成です★



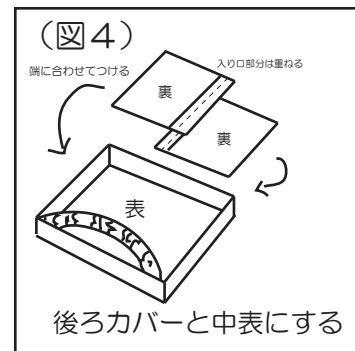
端を中に折り込んでミシンでとめる
 ゴムカバーの方が長いので布をたくり寄せてゴムを出す



座布団カバーの入り口部分になります。



ゴムは表側に出ます



立体で縫いにくいのでしつけかまち針でとめる

無断転記・再配布は禁止いたします。